

3 СОЕДИНИТЕЛЬНАЯ ЕДИНИЦА

Соединительная единица «ALFA-SJ-KRE» образует ядро коммутатора. По командам пульта обеспечивает контроль состояния линий, выбор, посылку вызова и создание требуемого соединения.

Механически встроена в шкаф 19“ RACK



Рис. 3.1 Соединительная единица «ALFA-SJ-KRE» с установленными платами(вид спереди).

Соединительная единица «ALFA-SJ-KRE» состоит:

1. Этаж для шкафа 19“

ALFA-ERACK-KR

2. Управление - всегда:

- плата управления
- при необходимости:
- плата функций
- плата экспандера

ALFA-DR-KR

ALFA-DF-U

ALFA-EXP-R

3. Плата линий

поставляются в зависимости от требований заказчика:

- плата универсальных линий
- плата канала 2 Мб/с
- плата на 5 четырёхпроводные линии

ALFA-UL-10-K

ALFA-E1-R

ALFA-4W5-R

4. Кросс и защита линий от высокого напряжения

количество элементов зависит от количества линий:

- плата подключения обслуживающих пультов и дополнительных устройств
- главный кросс
- защита линий от высокого напряжения
- плата подключения линий

ALFA-ERACK- KRE

ALFA-HRL-10

ALFA-PPO-10

ALFA-KRN10-RACK

Этаж для шкафа 19“

- предназначен для механического и электрического соединения плат в соединительной единице

Плата управления

- предназначена для управления коммутатором ALFA

Плата функций позволяет:

- подключить измерительную технику;
- подключить оптический индикатор уровня (на плате функций)
- генерировать сигнал 800Гц
- подключить гарнитуру (наушник с микрофоном)

Плата экспандера

- предназначена для подключения к основному этажу системы этаж расширения

Плата 10 универсальных линий

- подключает к системе 10 линий, причем каждая из линий может быть сконфигурирована в один из следующих типов:

MB - линия с местной батареей

UB – линия со станционной батареей

AUT – линия к автоматической телефонной станции

ODP - линия прослушивания конференции

Плата канала 2Мб/с

- подключает к системе канал типа E1 с возможностью конфигурирования каждого из 30 каналов.

Плата 5-ти (3-х) четырехпроводных линий

- подключает к системе 5(3) четырехпроводных линий, причем каждая из линий может быть сконфигурирована в один из следующих типов:

- громкоговорящая связь – для любых громкоговорящих устройств;
- селективный вызов – для громкоговорящих устройств типа «PARTY» - продукты ООО «Инфолайн», Россия и INOMA COMP, Словакия

Плата подключения обслуживающих пультов

- предназначена для подключения обслуживающих пультов и дополнительных устройств (устройство записи) к соединительной единице

Главный кросс для 10 линий

- служит для подключения линий (сторона линий)

Плата подключения 10 линий

- служит для перехода (кроссировки) линий с главного кросса ALFA-HRL-10 на платы системы (*ALFA-UL-10-R, ALFA-E1-R, ALFA-4W5-R*)

Защита линий от высокого напряжения

- служит для защиты 10 линий от высокого напряжения и механически выполнена, как вставка в рамку типа KRONE вставляется в рамку типа KRONE *главного кросса ALFA-HRL-10*

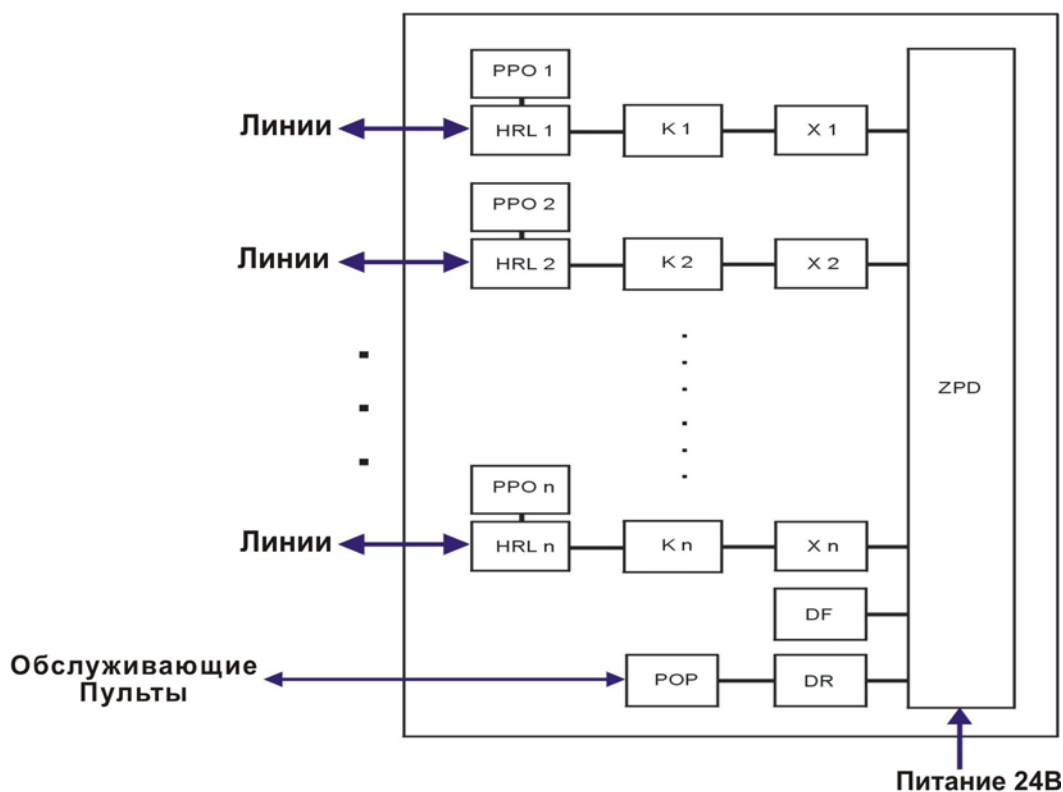


Рис. 3.2 Блок - схема соединительной единицы

DR	- плата управления ALFA-DR-KR
DF	- плата функций ALFA-DF-R
X1 – Xn	- платы линий (ALFA-UL10-R, ALFA-4W5-R, ALFA-4W3-R максимально 9 плат)
K1 – Kn	- плата подключения линий+разъём линий
POP	- плата подключения пультов
ZPD	- задняя плата коммутации
PPO1, ..., PPOn	- защита от высокого напряжения
HRL1, ..., HRLn	- главный кросс

ПОДКЛЮЧЕНИЕ:

Линейная сторона вводным кабелем подается на главный кросс **ALFA-HRL-10** (**HRL1, ..., HRLn**, рис. 3.2.,3.3). Количество рамок главного кросса зависит от конкретной конфигурации системы (каждой плате соответствует один главный кросс).

В главный кросс вставляется защита от высокого напряжения **ALFA-PPO-10** (рис. 3.2.,3.3).

С главного кросса линии кроссировкой подаются на плату подключения линий **ALFA-KRN10-RACK** к рамке KRONE (**K1 – Kn**, рис. 3.2.,3.3).

Преимущества использования для подключения рамок KRONE:

- быстрый монтаж линий
- быстрое изменение варианта подключения линий (подключение линии к другой плате)
- возможность отключения линии при помощи принадлежностей KRONE

ОБСЛУЖИВАЮЩИЕ ПУЛЬТЫ подключаются к соединительной единице «ALFA-SJ-KRE» при помощи конекторов **PULT0, PULT1** (CANNON, рис 3.3) кабелем типа витая пара.



Рис.3.3. Размещение разъемов на задней панели шкафа 19" RACK.

HRL1 - HRL9 - главный кросс "ALFA-HLR-10" и защита от высокого напряжения "ALFA-PPO-10"

KL1 - KL9 - рамки KRONE на "ALFA-KRN10-RACK"

PULT 0, PULT 1 - конекторы CANNON для подключения обслуживающих пультов